

INSTRUKCJA MONTAŻU I UŻYTKOWANIA ZESTAWU DOMOFONOWEGO 4+N

Dla domu 1 - rodzinnego

Nr ref. 1122/311

Nr ref. 1122/321

Nr ref. 1122/341

Nr ref. 1122/401

Mikra/Urmet

Mikra/Scaitel

Mikra/Utopia

Mikra/Signo

Dla domu 2 - rodzinnego

Nr ref. 1122/312

Nr ref. 1122/322

Nr ref. 1122/342

Nr ref. 1122/402



MIWI URMET Sp. z o. o.

ul. Pojezierska 90A 91-341 Łódź

e-mail: domofony@miwiurmet.com.pl

Tel. (042) 616-21-00, Fax. (042) 616-21-13

www.miwurmet.pl



ZESTAW ANALOGOWY 4+N 1122/XXX

1. OPIS

Zestawy domofonowe 4+N serii 1122 przeznaczone są dla domów jedno lub dwurodzinnych.

Prawidłowo zamontowany i uruchomiony zestaw domofonowy umożliwia:

- wywołanie unifonu (sygnał dźwiękowy) poprzez naciśnięcie przycisku znajdującego się na panelu umieszczonego na zewnątrz budynku,
- rozmowę pomiędzy osobą znajdującą się na zewnątrz budynku, a osobą znajdującą się w budynku,
- uruchomienie elektrozaczepu otwierającego drzwi lub furtkę
- uruchomienie napędu bramy przy wykorzystaniu przycisku funkcyjnego znajdującego się w unifonie (zestawy z unifonem Utopia nr ref. 1134/1 oraz unifonem Signo nr ref. 1140/1).

2. URZĄDZENIA WCHODZĄCE W SKŁAD ZESTAWU

W zależności od liczby użytkowników systemu rozróżniamy zestawy:

- 1) nr ref. 1122/311, 1122/321, 1122/341 oraz 1122/401 - dla jednego użytkownika, składające się z:

	Nr ref.
Panela zewnętrznego z wbudowanym modułem rozmównym oraz 2 przyciskami wywołania do montażu natynkowego	1122/11
1 unifonu (dla nr ref. 1122/311)	1131
1 unifonu SCAITEL (dla nr ref. 1122/321)	1132
1 unifonu UTOPIA (dla nr ref. 1122/341)	1134/1
1 unifonu SIGNO (dla nr ref. 1122/401)	1140/1
Zasilacza	18A2

- 2) nr ref. 1122/312, 1122/322, 1122/342 oraz 1122/402 - dla 2 użytkowników, składające się z:

	Nr ref.
Panela zewnętrznego z wbudowanym modułem rozmównym oraz 2 przyciskami wywołania do montażu natynkowego	1122/11
2 unifonów (dla nr ref. 1122/312)	1131
2 unifonów SCAITEL (dla nr ref. 1122/322)	1132
2 unifonów UTOPIA (dla nr ref. 1122/342)	1134/1
2 unifonów SIGNO (dla nr ref. 1122/402)	1140/1
Zasilacza	18A2

Do opisanych zestawów można stosować następujące elementy wyposażenia dodatkowego:

	Nr ref.
Obudowa podtynkowa do panela Mikra	1122/50
3 stopniowy regulator głośności sygnału wywołania unifonu 1132 i 1133	1132/53P
Regulator głośności sygnału wywołania unifonu 1140/1	1140/53
Podstawa skośna do unifonu nr ref. 1140/1	1140/50
Dodatkowy przycisk funkcyjny do unifonu nr ref. 1140/1	1140/55
Dodatkowy przycisk funkcyjny do unifonu nr ref. 1134/1	1134/100

Każdy zestaw może być rozbudowany o jeden dodatkowy unifon pracujący równolegle z unifonem głównym bez konieczności stosowania dodatkowych urządzeń.

3. UNIFONY – OPIS OGÓLNY
A Funkcje

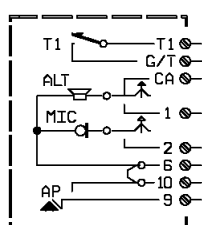
Unifony przeznaczone są do pracy w systemach domofonowych 4+N.

Unifony nr ref. 1131 oraz nr ref. 1132 wyposażone są w przycisk otwarcia drzwi. Unifony nr ref. 1134/1 oraz nr ref. 1140/1 oprócz przycisku otwarcia drzwi dodatkowo posiadają jeden przycisk funkcyjny (zwierny). W unifonie istnieje możliwość dodania dodatkowych dwóch przycisków funkcyjnych (w sumie będą 3). Przyciski te są niezależne od siebie i mogą zostać wykorzystane do różnych dodatkowych funkcji, np.:

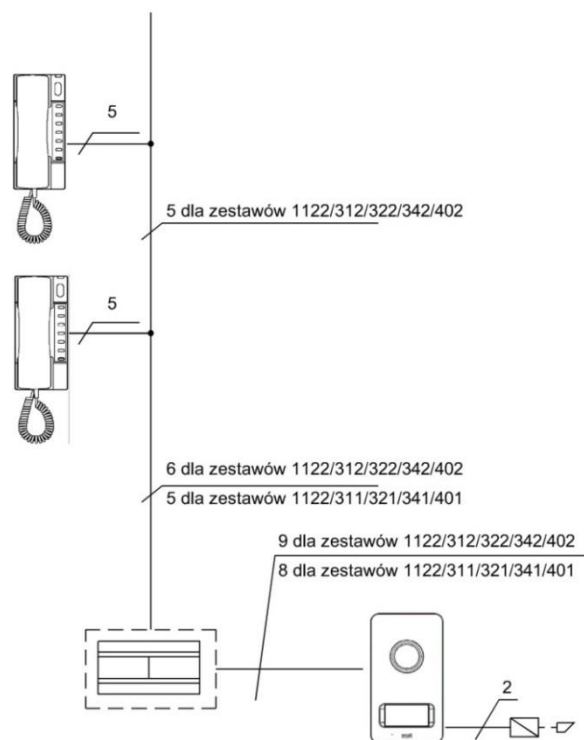
- zapalenie światła na klatce schodowej,
- otwierania bramy.

B Opis zacisków pod przewody

Wewnątrz unifonu, po zdjęciu jego obudowy na płycie drukowanej znajduje się listwa zaciskowa służąca do podłączenia aparatu do systemu. Przyciski funkcyjne mają niezależne styki zwierny.


Opis zacisków:

CA	wywołanie,
1	linia głośnika,
2	linia mikrofonu,
6, 10	masa,
9	linia elektrozaczeptu
T1	wyjście 1 przycisku funkcyjnego (dla unifonów nr ref. 1134/1 oraz 1140/1)
G/T	wyjście 1 przycisku funkcyjnego (dla unifonów nr ref. 1134/1 oraz 1140/1)

4. SCHEMAT BLOKOWY


Rys 1

5. MINIMALNE PRZEKROJE PRZEWODÓW

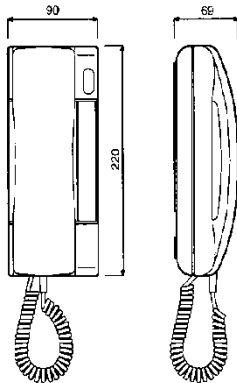
Wymagane przekroje przewodów w instalacjach domofonowych zależą od maksymalnych odległości pomiędzy urządzeniami. Przekroje przewodów dobieramy korzystając z poniższej tabeli:

Przewody wywołania i foniczne					
Odległość	m	50m	100m	200 m	300 m
G-G;G1-CA	mm ²	0,50	0,50	0,80	1,00
441-MP;	mm ²	0,50	0,50	0,80	1,00
2, MU, GP, Gł	mm ²	0,50	0,50	0,80	1,00
6,10, 0	mm ²	0,50	0,50	0,80	1,00

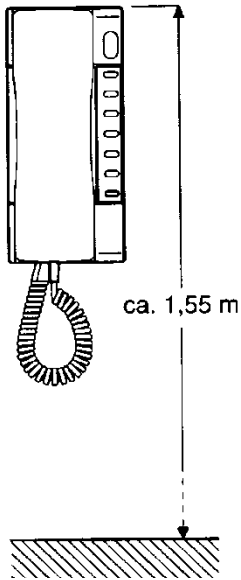
Obwód otwierania elektrozaczeptu					
Odległość	m	50	100	200	300
~12-~12, ~0-~0	mm ²	0,50	0,80	1,00	1,60
Z-EZ	mm ²	0,50	0,80	1,00	1,60



6. UNIFON SCAITEL 1132



A Montaż

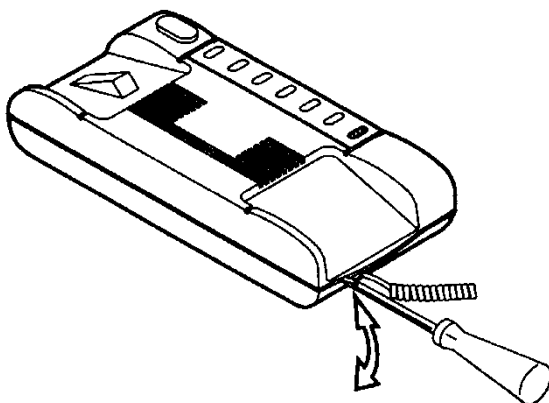


Rys 2

Unifon może być montowany na ścianie. Wskazana jest instalacja unifonu na takiej wysokości, aby najwyższa część aparatu znajdowała się na wysokości 1,55 m od podłoża (Rys 2).

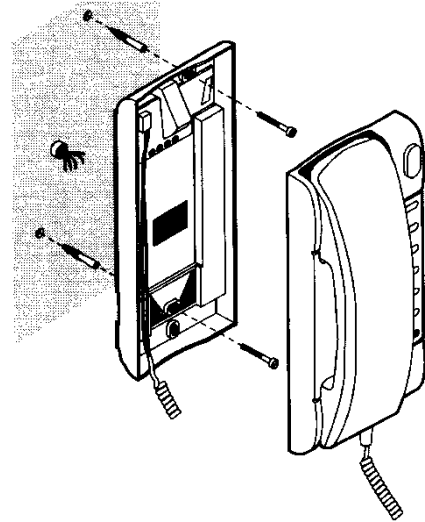
Aby zamontować unifon w wersji wiszącej należy wykonać opisane poniżej czynności.

- 1) Rozłożyć obudowę unifonu zwalniając plastikowe zatrzaski przy użyciu ostrza wkrętaka (Rys 3).



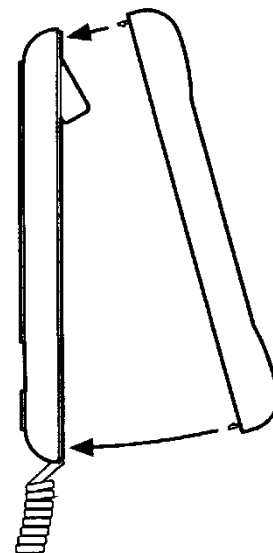
Rys 3

- 2) Przymocować unifon do ściany przy użyciu 2 kołków rozporowych dostarczonych wraz z unifonem (Rys 4).
- 3) Przeprowadzić przewody przez otwór w tylnej części unifonu.
- 4) Skrócić przewody do wymaganej długości oraz odizolować ich końcówki.

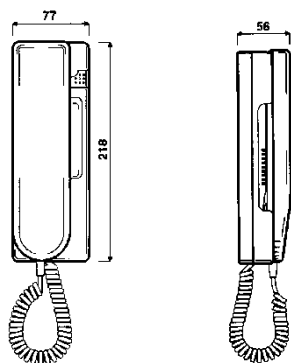
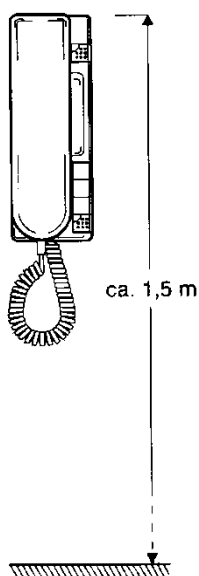


Rys 4

- 5) Podłączyć końcówki przewodów do właściwych zacisków złącza unifonu.
- 6) Połączyć ponownie obie części obudowy (Rys 5).



Rys 5

7. UNIFON URMET 1131

A Montaż


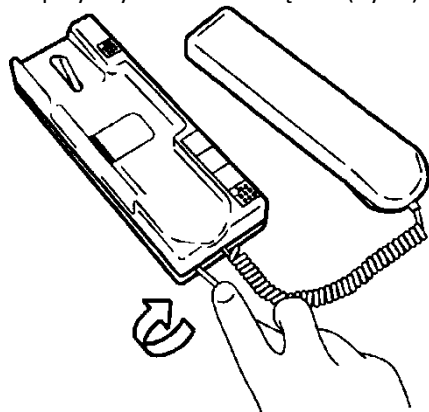
Rys 6

Unifon mod. 1131 może być montowany na ścianie.

Wskazana jest instalacja unifonu na takiej wysokości, aby najwyższa część aparatu znajdowała się na wysokości 1,50 m od podłoża (Rys 6).

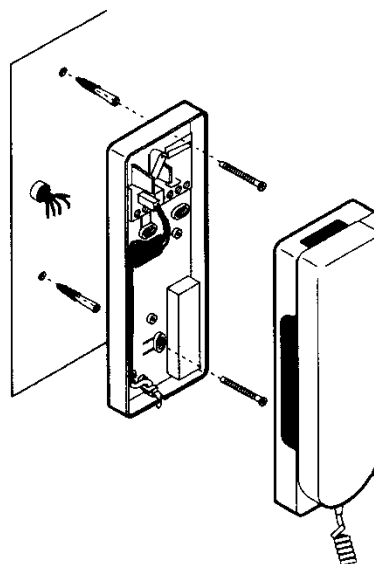
Aby zamontować unifon w wersji wiszącej należy wykonać opisane poniżej czynności.

- 1) Rozłożyć obudowę unifonu zwalniając plastikowe zatrzaski przy użyciu ostrza wkrętaka (Rys 7).



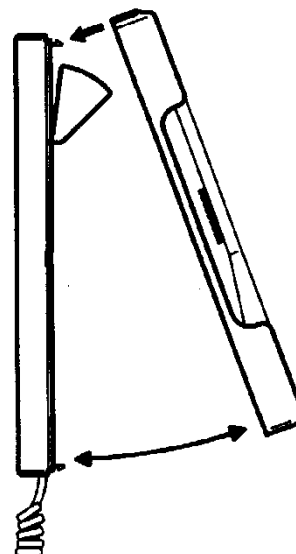
Rys 7

- 2) Przymocować unifon do ściany przy użyciu 2 kołków rozporowych dostarczonych wraz z unifonem (Rys 8).
- 3) Przeprowadzić przewody przez otwór w tylnej części unifonu.
- 4) Skrócić przewody do wymaganej długości oraz odizolować ich końcówki.



Rys 8

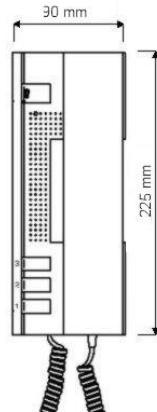
- 5) Podłączyć końcówki przewodów do właściwych zacisków złącza unifonu.
- 6) Połączyć ponownie obie części obudowy (Rys 9).



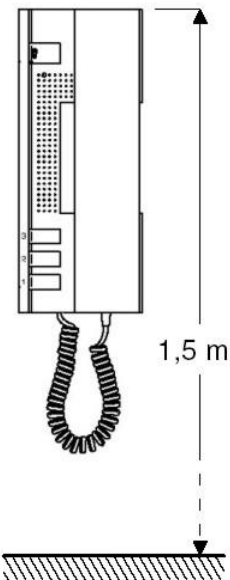
Rys 9



8. UNIFON UTOPIA 1134/1



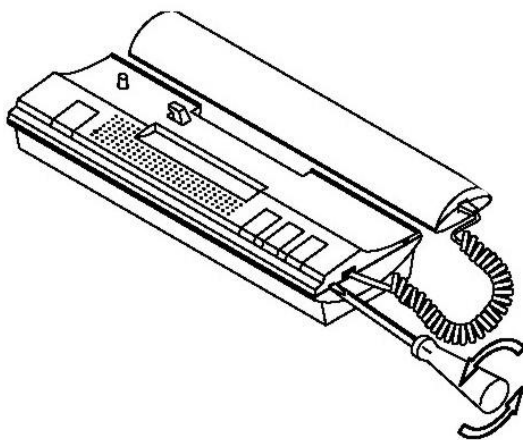
A Montaż



Rys 10

Unifon UTOPIA może być montowany na ścianie. Wskazana jest instalacja unifonu na takiej wysokości, aby najwyższa część aparatu znajdowała się na wysokości 1,50 m od podłoża (Rys 10). Aby zamontować unifon w wersji wiszącej należy wykonać opisane poniżej czynności.

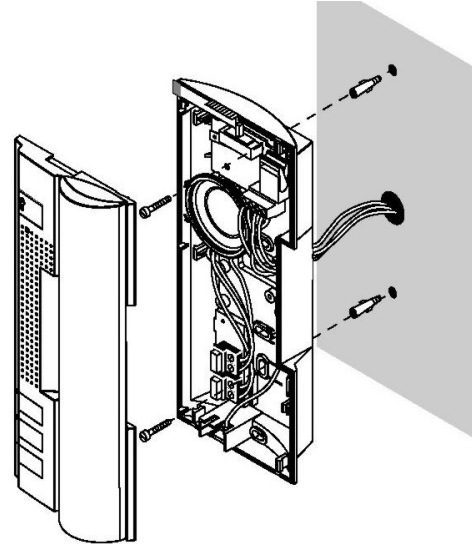
1) Rozłożyć obudowę unifonu zwalniając plastikowe zatrzaski przy użyciu ostrza wkrętaka (Rys 11).



Rys 11

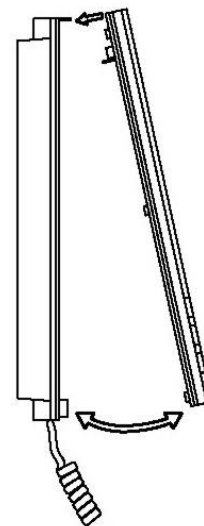
2) Przymocować unifon do ściany przy użyciu 2 kołków rozporowych dostarczonych wraz z unifonem (Rys 12).

- 3) Przeprowadzić przewody przez otwór w tylnej części unifonu.
- 4) Skrócić przewody do wymaganej długości oraz odizolować ich końcówki.

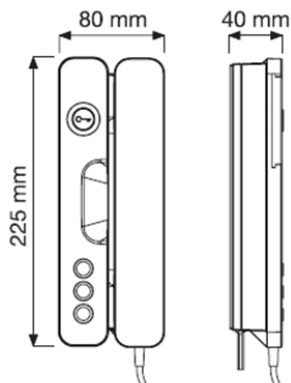


Rys 12

- 5) Podłączyć końcówki przewodów do właściwych zacisków złącza unifonu.
- 6) Połączyć ponownie obie części obudowy (Rys 13).



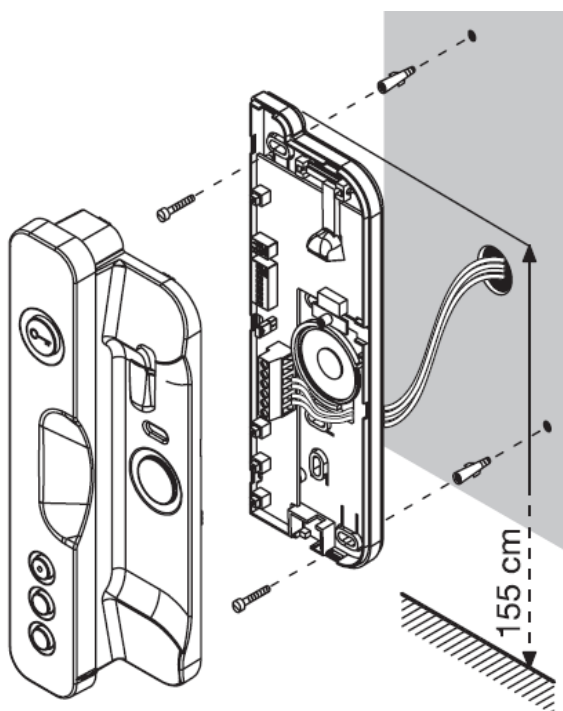
Rys 13

9. UNIFON SIGNO 1140/1


Unifon Signo może być montowany na ścianie lub ustawiony na biurku przy wykorzystaniu podstawy skośnej.

A Montaż ścienny

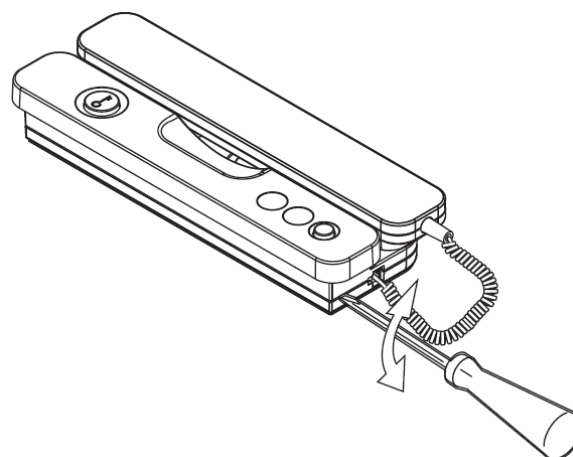
Wskazana jest instalacja unifonu na takiej wysokości, aby najwyższa część aparatu znajdowała się na wysokości 1,55 m od podłoża (Rys 14).



Rys 14

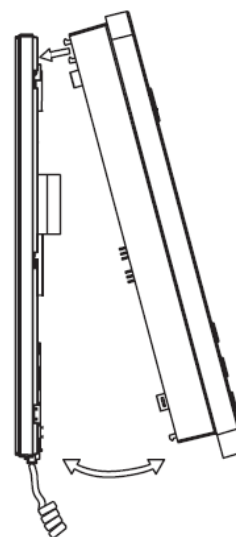
Aby zamontować unifon w wersji wiszącej należy wykonać opisane poniżej czynności.

- 1) Rozłożyć obudowę unifonu zwalniając plastikowe zatrzaski przy użyciu ostrza wkrętaka (Rys 15).



Rys 15

- 2) Przymocować unifon do ściany przy użyciu 2 kołków rozporowych dostarczonych wraz z unifonem (Rys 14).
- 3) Przeprowadzić przewody przez otwór w tylnej części unifonu.
- 4) Skrócić przewody do wymaganej długości oraz odizolować ich końcówki.
- 5) Podłączyć końcówki przewodów do właściwych zacisków złącza unifonu.
- 6) Połączyć ponownie obie części obudowy (Rys 16).



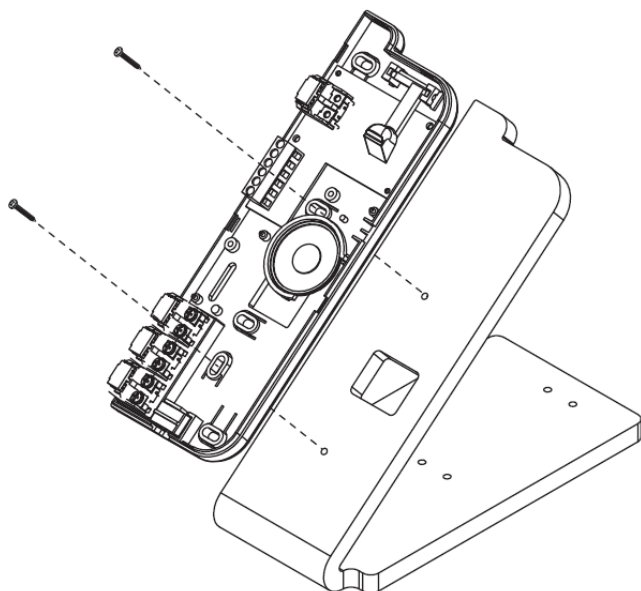
Rys 16



B Montaż wersji stojącej

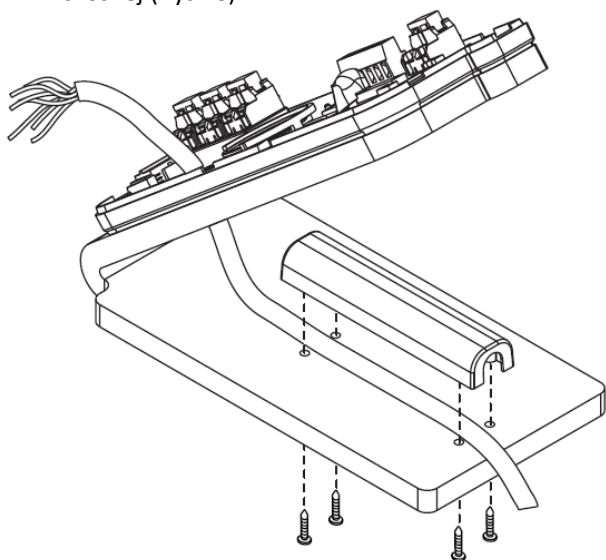
Aby zamontować unifon na podstawie skośnej nr ref. 1140/50 należy wykonać opisane poniżej czynności.

- 1) Rozłożyć obudowę unifonu zwalniając plastikowe zatrzaski przy użyciu ostrza wkrętaka (Rys 17).
- 2) Przykręcić podstawę unifonu do płyty podstawki skośnej przy użyciu wkrętów (Rys 17)



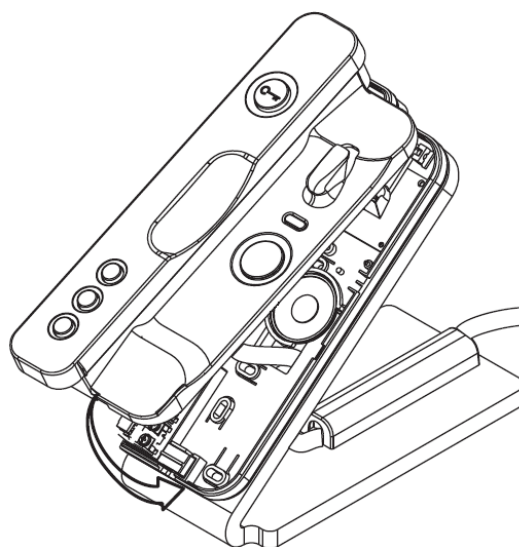
Rys 17

- 3) Przeciągnąć przewód wielożyłowy przez otwór w podstawie skośnej oraz tylnej części unifonu. Umocować przewód połączeniowy do podstawki skośnej (Rys 18).



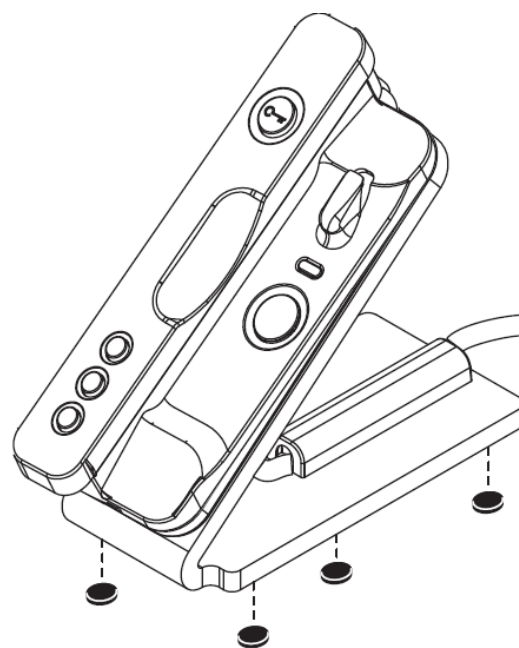
Rys 18

- 4) Odizolować końcówki przewodów i podłączyć je do odpowiednich zacisków złącza unifonu. Zatrzasnąć płytę czołową unifonu (Rys 19).

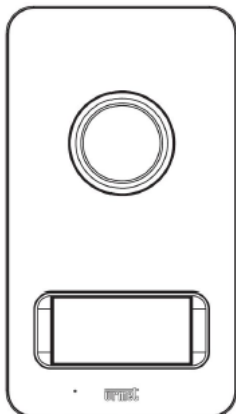


Rys 19

- 5) Zamontować gumki przeciwpoślizgowe (Rys 20).



Rys 20

10. PANEL ZEWNĘTRZNY MOD 1122/11


Panel wywołania 1122/11 zaprojektowany jest w linii stylistycznej Mikra i wyposażony w podwójny przycisk wywołania. W panelu znajduje się wbudowanym moduł rozmówny.

Budowa kasety umożliwia montaż w wersji natynkowej, lub podtynkowej po zastosowaniu obudowy 1122/50 nie będącej częścią zestawu

A Opis zacisków pod przewody

- G1** wywołanie pierwszego unifonu,
- G2** wywołanie drugiego unifonu,
- G** zacisk wspólny przycisków,
- 441** „plus” wzmacniacza mikrofonu,
- MK** „minus” wzmacniacza mikrofonu,
- GŁ, GŁ** głośnik panela,
- 12V, 0V** podświetlenie panela

B Parametry techniczne

Temperatura pracy:	-10°C ÷ +50°C
Wymiary (dł. x szer. x gł.)	99 x 185 x 20 mm
Zasilanie ~0, ~12	12V AC
Klasa szczelności	IP 44

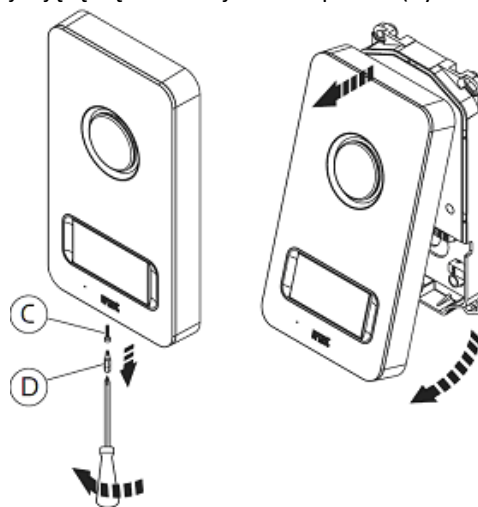
C Montaż wersji natynkowej

Zewnętrzne wykończenie obudowy umożliwia montaż w wersji natynkowej.

Wskazana jest instalacja panela zewnętrznego na takiej wysokości, aby najwyższa część panela znajdowała się na wysokości 1,55÷1,60 m od podłoża.

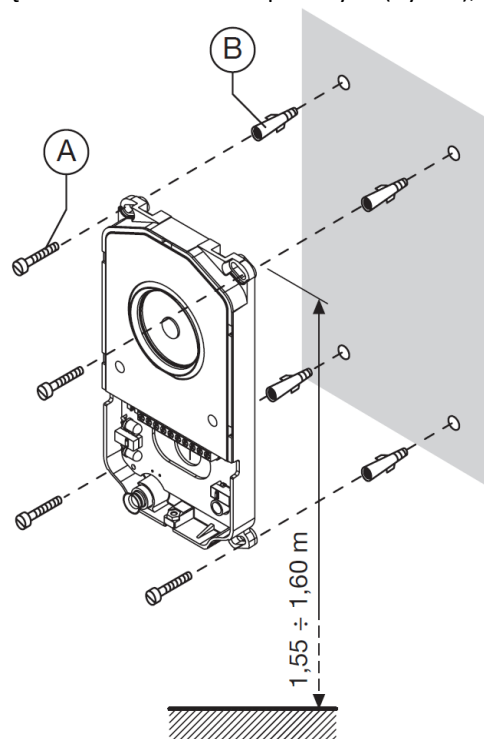
Aby zamontować panel zewnętrzny w wersji podtynkowej należy wykonać opisane poniżej czynności.

- 1) Zdjąć płytę czołową odkręcając śrubę patentową „C” znajdującą się na dolnej ściance panela (Rys 21),



Rys 21

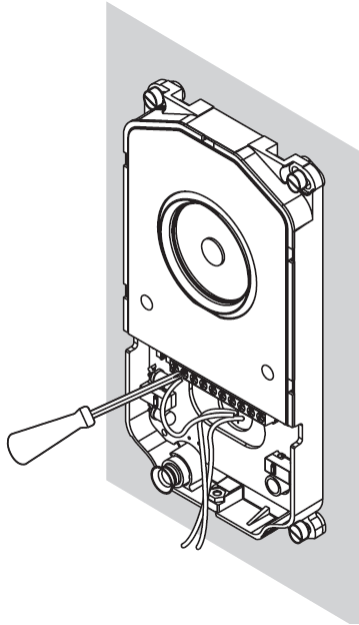
- 2) Przełożyć przewody podłączeniowe przez otwory w tylnej części panela. Przykręcić panel do ściany przy pomocy wkrętów wraz z kołkami rozporowymi (Rys 22),



Rys 22

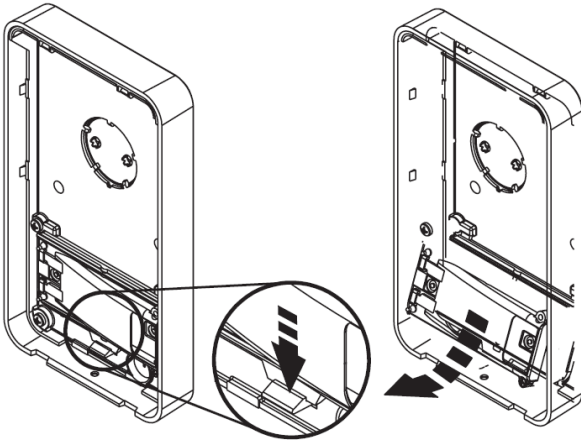


- 3) Zamontować na zaczepach moduł rozmówny (Rys 23), podłączyć przewody pod odpowiednie zaciski w panelu,



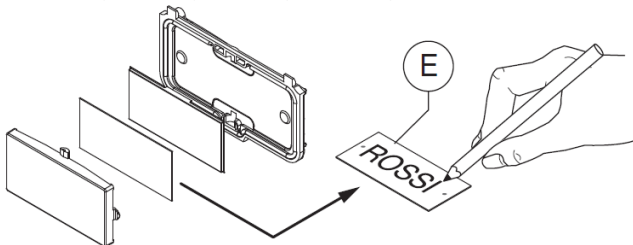
Rys 23

- 4) Zdjąć etykietę na nazwisko (Rys 24),



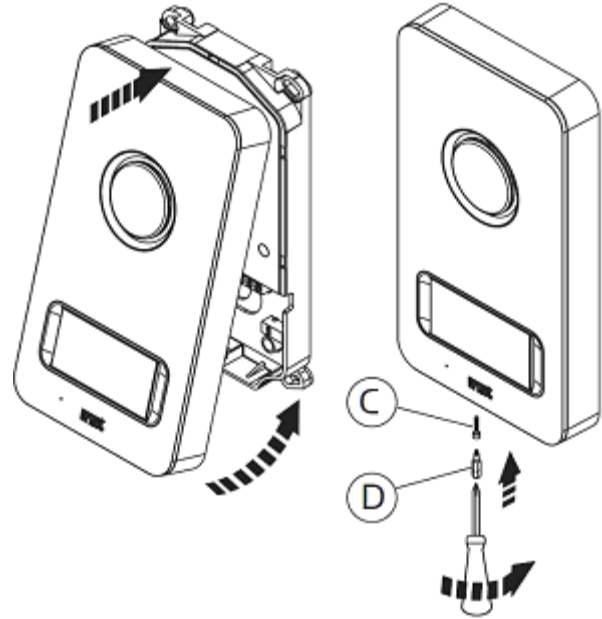
Rys 24

- 5) Uzupełnić wpis na etykiecie (Rys 25)



Rys 25

- 6) Zamontować powtórnie płytę czołową przykręcając śrubę patentową „C” (Rys 26)



Rys 26

D Elementy wyposażenia panela

4		A
4		B
1		C
1		D
1		E

11. ZASILACZ NR REF. 18A2


Zasilacz 18A2 należy do najnowszej generacji zasilaczy produkcji MIWI-URMET. Podobnie jak wszystkie zasilacze produkowane przez MIWI-URMET posiada wbudowany obwód realizujący funkcję „zwrotki” (akustyczne potwierdzenie sygnału wywołania w panelu wejściowym).

W zasilaczu możliwa jest regulacja głośności panela i unifonu. Dodatkowym elementem jest triak włączający obwód elektrozaczeputu.

Zasilacz dostarcza energię zasilającą do całego zestawu. Urządzenie przystosowane jest do montażu na ścianie lub na szynie DIN.

A Opis zacisków pod przewody

- ~12** wyjście napięcia zmiennego 12Vac podświetlenia przycisków panela oraz zasilania elektrozaczeputu;
- ~0** masa dla napięcia 12Vac;
- 0** masa fonii;
- MU** wejście sygnału mikrofonu z unifonów;
- SU** wyjście na głośnik unifonu;
- GP** zacisk do podłączenia głośnika w module rozmównym;
- MP** zacisk do podłączenia mikrofonu modułu rozmównego;
- G** wyjście generatora wywołania do panela z przyciskami,
- LZ** sterowanie włączeniem elektrozaczeputu (załączenie poprzez zwarcie do masy);
- Z** podłączenie elektrozaczeputu;

UWAGA:

Masy -0 oraz ~0 są połączone ze sobą wewnątrz zasilacza.

B Ustawienia i regulacje

W zasilaczu 18A2 możliwa jest regulacja wzmocnienia głośności unifonu oraz panela.

Nastaw tych dokonuje się przy użyciu dwóch potencjometrów dostępnych z zewnątrz (z uwagi na wielkość potencjometrów regulacji należy dokonać przy użyciu wkrętaka płaskiego nr „1”)

Wymiana bezpiecznika możliwa jest po zdjęciu górnej części obudowy zasilacza.

C Montaż zasilacza

Urządzenie należy zamontować w miejscu przewiewnym i suchym.

Zasilacz przystosowany jest do montażu na szynie DIN jak również może być montowany bezpośrednio na ścianie przy użyciu dwóch wkrętów.

Zasilacz jest wyposażony w nakładkę zabezpieczającą zaciski podłączeniowe.

D Wykonanie połączeń elektrycznych

Połączenia elektryczne powinny być wykonywane przez osobę ze znajomością podstawowych zagadnień elektrotechniki.

Wszystkie połączenia należy wykonywać zgodnie z dołączonym schematem, przy odłączonym napięciu zasilającym.

Instalacja elektryczna w budynku powinna zawierać, wielobiegunowy łącznik sieciowy mający przynajmniej 3 mm odstępy między wszystkimi biegunami.

Napięcie zasilające należy załączyć dopiero po wykonaniu wszystkich połączeń oraz po przykręceniu pokrywy zabezpieczającej zaciski zasilające.

Podłączenia przewodów pod zaciski wykonać przy użyciu wkrętaka krzyżakowego nr „0”.

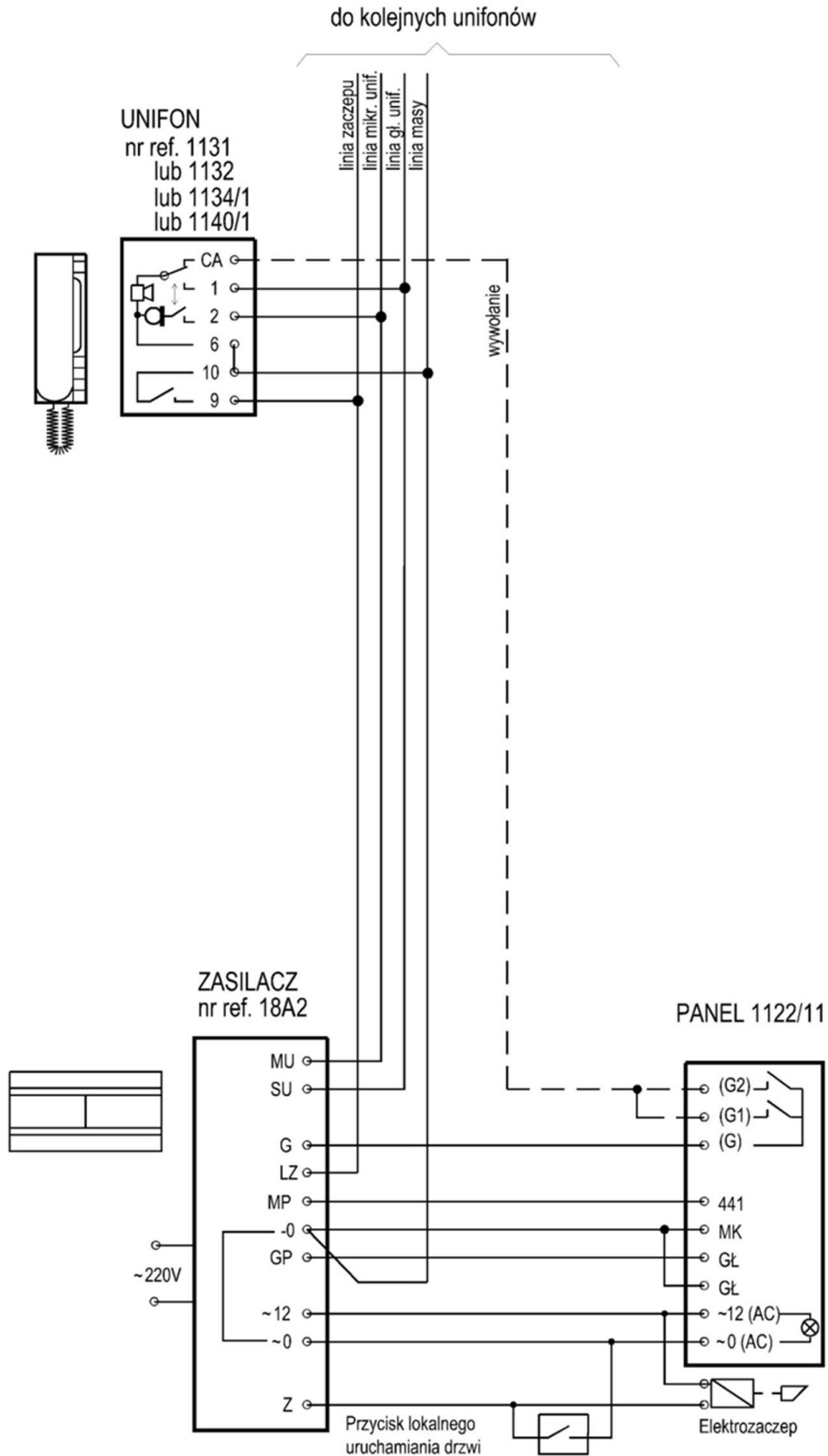
E Dane techniczne

Napięcie zasilania	230V AC. 50Hz
Moc	10 VA
Maksymalne obciążenie wyjścia ~12V, ~0	<500 mA
Temperatura pracy	-5°C ÷ +45°C
Minimalna rezystancja obciążenia generatora	> 12 Ohm
Zabezpieczenie	termiczne
Wymiary (dł. x szer. gł.)	106 x 90 x 66 mm (6 DIN)
	– bez osłony 111 x 130 x 70 mm – z osłoną

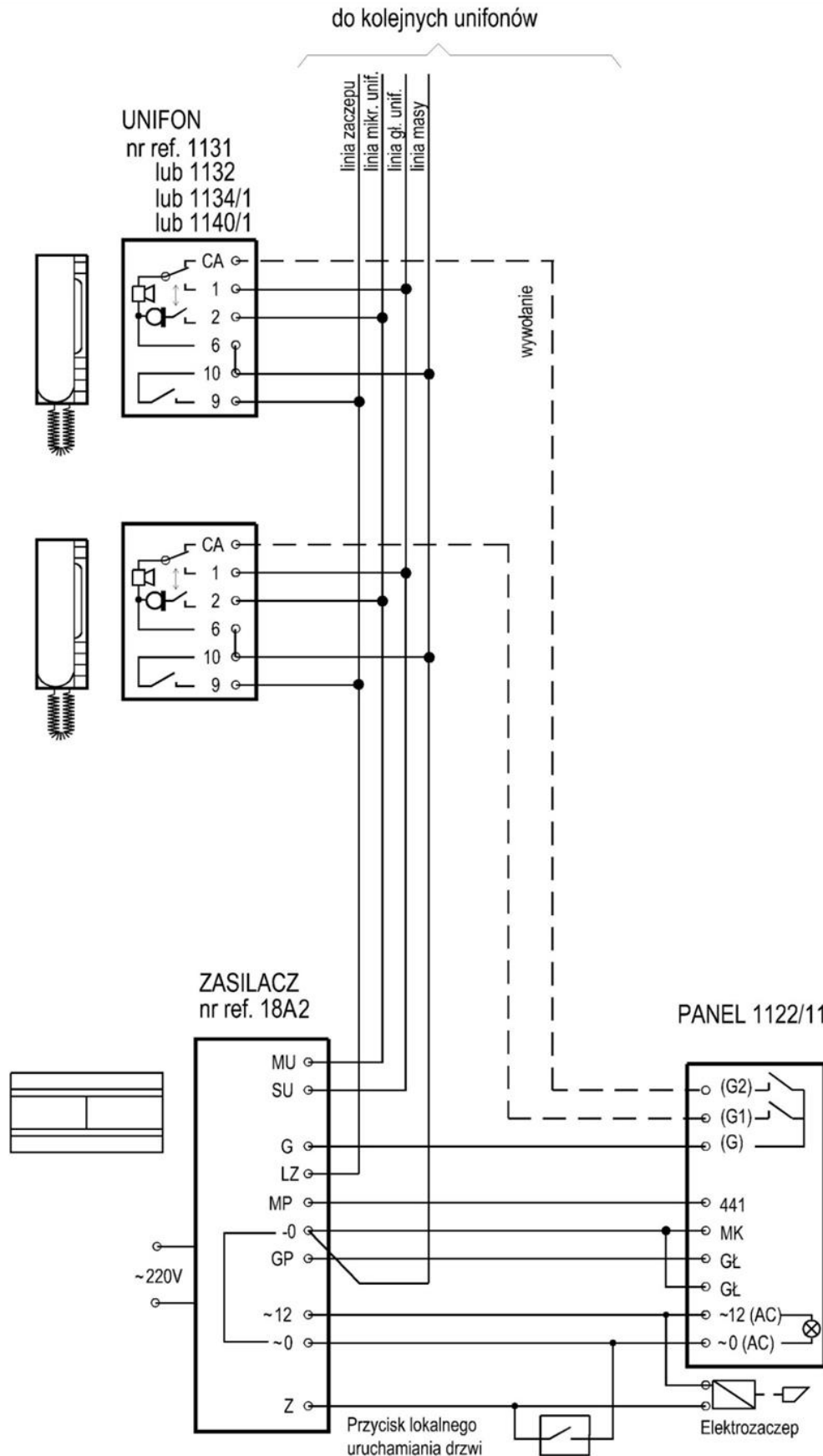


12. SCHEMAT POŁĄCZENIOWY

A Zestaw jednolokatorski



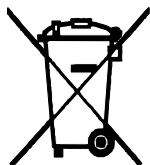
B Zestaw dwulokatorski





13. SPIS TREŚCI	
1. Opis.....	2
2. Schemat blokowy.....	3
3. Urządzenia wchodzące w skład zestawu.....	2
4. Unifony – opis ogólny.....	3
5. Unifon SCAITEL 1132	3
6. Unifon urmet 1131	5
7. Unifon Utopia 1134/1.....	6
8. Unifon SIGNO 1140/1.....	7
9. Panel zewnętrzny mod 1122/11	9
10. Zasilacz nr ref. 18a2.....	11
11. Minimalne przekroje przewodów.....	3
12. Schemat połączeniowy.....	12
13. Karta Gwarancyjna.....	14
14. Warunki gwarancji	16
15. Notatki	Błąd! Nie zdefiniowano zakładki.
16. Spis Treści.....	14

Dyspozycja dotycząca używania sprzętu elektrycznego i elektronicznego w krajach Unii Europejskiej.



Ten symbol umieszczony na produkcie, na opakowaniu lub w instrukcji obsługi, oznacza, że urządzenie nie powinno być wyrzucane, tak jak zwykle odpady lecz oddawane do odpowiedniego punktu skupu/punktu zbioru zużytych urządzeń elektrycznych i elektronicznych działających w systemie recyklingu zgodnie z ustawą z dnia 29 lipca 2005 r. o zużytych sprzęcie elektrycznym i elektronicznym {D.U. z 2005 r. nr 180, poz. 1494 i 1495}

Postępowanie zgodnie z powyższymi wskazówkami pozwala ustrzec się potencjalnych, negatywnych konsekwencji dla środowiska i zdrowia człowieka wynikających ze złego składowania i przetwarzania zużytego sprzętu elektrycznego i elektronicznego. (WEEE).
Jeśli jest to możliwe proszę wyjąć z urządzenia baterie i/lub akumulatory i przekazać je do punktów zbiórki zgodnie z obowiązującymi wymaganiami. Przestrzeganie powyższych zasad związanych z recyklingiem zużytego sprzętu i materiałów pozwala utrzymać zasoby i surowce naturalne.



14. KARTA GWARANCYJNA

Szanowni Państwo!

Gratulujemy dobrego wyboru. Firma MIWI-URMET dokonała wszelkich starań aby zakupione przez Państwa urządzenia działały sprawnie i były niezawodne. Jesteśmy pewni, że nasz produkt spotka się z Państwa uznaniem, a jego użytkowanie połączone będzie z pełną satysfakcją.

Firma MIWI - URMET gwarantuje wysoką jakość i sprawne działanie w okresie 12 miesięcy od daty sprzedaży umieszczonej na niniejszej karcie gwarancyjnej produktu:

.....
Nazwa i typ produktu, model

Nr fabryczny (seryjny)

Data sprzedaży:	Pieczęć placówki sprzedającej:
Podpis sprzedawcy:	Przyjmuję poniższe warunki gwarancji Podpis klienta

Niniejsza karta bez daty sprzedaży, podpisu sprzedawcy oraz podpisu nabywcy jest nieważna



15. WARUNKI GWARANCJI

1. Niniejszą gwarancją objęte są usterki podzespołów i oprogramowania sprzętowego produktu spowodowane wadliwymi elementami lub defektami produkcyjnymi na obszarze Rzeczypospolitej Polskiej.
2. Ujawnione w okresie gwarancji usterki będą usuwane przez serwis nieodpłatnie. Naprawa zostanie dokonana w możliwie najkrótszym terminie (maksymalnie 14 dni roboczych od chwili dostarczenia sprzętu do serwisu). Okres naprawy może być przedłużony w przypadku konieczności sprowadzenia potrzebnych podzespołów z zagranicy oraz w przypadku sprzętu przyjętego warunkowo do serwisu ze względu na niedopełnienie warunków gwarancji przez reklamującego.
3. Reklamowany sprzęt Klient dostarcza na własny koszt do siedziby firmy mieszczącej się w Łodzi przy ulicy Pojezierskiej 90a. Po naprawie gwarancyjnej sprzęt można odebrać w siedzibie firmy lub na żądanie klienta, gwarant może przesać sprzęt pod wskazany adres. Koszty związane z ekspedycją sprzętu ponosi klient.
4. W przypadku wystąpienia wady Klient dostarcza produkt w oryginalnym opakowaniu fabrycznym wraz z poprawnie wypełnioną i odpowiednio ostemplowaną kartą gwarancyjną i ważnym paragonem/fakturą zakupu.
5. Przez „naprawę” rozumie się wykonanie czynności o charakterze specjalistycznym właściwym dla usunięcia wady objętej gwarancją, niezależnie od ilości wymienionych części przy jednej naprawie. Pojęcie naprawy nie obejmuje czynności związanych z instalacją i konserwacją sprzętu lub poprawą połączeń mechaniczno- elektrycznych.
6. Wybór sposobu usunięcia wady należy do Gwaranta, który może tego dokonać poprzez naprawę lub wymianę uszkodzonej części lub wymienić cały produkt. Niezależnie od sposobu usunięcia wady gwarancja trwa dalej, przedłużona o czas usuwania wady.
7. Gwarant zapewnia dostarczenie wraz ze sprzętem szczegółowych instrukcji instalacji, montażu i konfiguracji oraz udzielenie bezpłatnych konsultacji telefonicznych lub bezpośrednio w siedzibie firmy w momencie odbioru sprzętu przez kupującego.
8. Gwarancja nie obejmuje:
 - mechanicznych i chemicznych uszkodzeń sprzętu i wywołanych nimi wad (np. pęknięte obudowy, zalanie cieczą);
 - wad wynikłych z niezachowania wymagań instrukcji montażu, konfiguracji i instrukcji eksploatacji;
 - uszkodzeń spowodowanych awariami sieci energetycznej, telefonicznej i wyładowaniami atmosferycznymi czyli uszkodzeń od przepięć występujących na liniach zasilających i sygnałowych;
 - roszczeń dotyczących parametrów technicznych wykraczających poza dane techniczne wskazane przez producenta;
 - uszkodzeń spowodowanych wypadkami losowymi niezależnymi od warunków eksploatacji (wandalizm, pożar, powódź, itp.);
 - uszkodzeń powstałych w wyniku błędnej w konfiguracji sprzętu dokonanej przez użytkownika;
 - materiałów eksploatacyjnych m in. takich jak: bezpieczniki, żarówki, żarniki, ogniwa zasilające.
9. W przypadku nieuzasadnionego zgłoszenia reklamacji MIWI-URMET ma prawo do obciążenia reklamującego kosztami testowania, ekspedycji i przechowywania dostarczonego sprzętu wg cennika usług serwisowych MIWI-URMET.
10. Warunkiem koniecznym przy naprawie lub wymianie jest przedłożenie przez klienta:
 - reklamowanego produktu z etykietą fabryczną i naklejkami zabezpieczającymi;
 - poprawnie wypełnionej i odpowiednio ostemplowanej karty gwarancyjnej przez punkt sprzedaży;
 - ważnego paragonu/faktury zakupu.
 - w zgłoszeniu reklamacyjnym lub zleceniu naprawy pogwarancyjnej, (wzory dostępne w miejscu zakupu towaru lub na stronie internetowej gwaranta [http: www.miwieurmet.pl](http://www.miwieurmet.pl)) należy podać dokładny opis wady produktu, opis środowiska pracy w jakim wada się ujawnia a także czas pracy, po upływie którego zazwyczaj występuje.
11. Gwarant nie odpowiada za straty i szkody powstałe w wyniku niemożliwości korzystania z wadliwie działającego lub uszkodzonego sprzętu. Nabywca traci prawo do gwarancji w przypadku stwierdzenia dokonania zmian konstrukcyjnych i napraw poza serwisem MIWI URMET lub gdy w produkcie w jakikolwiek sposób zmieniono lub uszkodzono numery seryjne lub nalepki gwarancyjne, wpisy w karcie gwarancyjnej i na dowodzie zakupu.
12. Usługi serwisowe nie objęte gwarancją dostępne są za opłatą wg cennika usług serwisowych MIWI URMET.
13. Niniejsza gwarancja nie wyłącza, nie ogranicza ani nie zawiesza uprawnień kupującego wynikających z niezgodności towaru z umową.
14. W sprawach nieuregulowanych niniejszą gwarancją, mają zastosowanie przepisy Kodeksu Cywilnego.