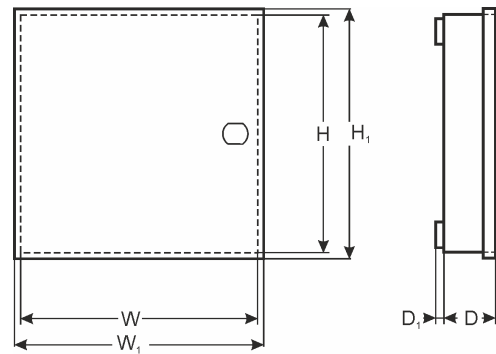


KOD: **AWO000 v.1.7/III**  
 NAZWA: **7/TRP20/DSPR**



## PRZEZNACZENIE

**DSC:** PC 1404, 1616, 1832

**MODUŁY:** 2x ( 4108, 5108, 5208, 5100, 4116)

4204, 4216, 4580, 5400, 5204, 5580, 5200

**PARADOX:** 728ULT, E55, E65, SP4000, SP5500, SP6000

**MODUŁY:** ZX8, APR3- HUB2, ZX8SP, APR3- ADM2, PGM4

**RISCO:** PRO24

**MODUŁY:** E04, EZ8, EZ16

**SATEL:** CA4V1, CA5, CA6, VERSA5, 10, INTEGRA 24

**MODUŁY:** CA64 (PP, EPS, ADR, O-R, O-ROC, O-OC, OPS- OC, OPS- R, OPS- ROC, VGM- 16, SR)

**PYRONIX:** MATRIX 424, 6

**CROW:** RUNNER 4,8

**SUMMIT:** PENTA

**ROEL:** SIGMA 6,12, CERBER

**EBS:** PX 202A

## DANE TECHNICZNE

**Wymiary zewnętrzne obudowy:** W=250, H=250, D+D1=80+8 [+/-2 mm]

**Wymiary zewnętrzne czołówki:** W1=255, H1=255 [+/-2 mm]

**Waga netto/brutto:** 2,00kg / 2,10kg [+/-0,1kg]

**Miejsce na akumulator:** 7Ah/12V ołowiowo-kwasowy suchy (SLA)

**Transformator:** TRP 20VA/16V/18V w obudowie PC/ABS w klasie UL94- V0, IP30

**Zasilanie:** 230V/AC (-15%/+10%), 50Hz, 120mA (max.)

**Wyjście zasilania:** U1=16V/AC lub U2=18V/AC (-5%, +15%), I1=1,2A lub I2=1,0A (max.)

**Warunki pracy:** II klasa środowiskowa, -10°C+ 40°C

**Wykonanie:** blacha DC01, grubość: 0,7mm, zabezpieczenie antykorozyjne, kolor: RAL 9003

**Zastosowanie:** do wewnątrz

**Zabezpieczenie antysabotażowe:** 1 x mikrowyłącznik: otwarcie obudowy, 0,5A@50V/DC max. NC- styki normalnie zwarte

**Zamykanie:** skręcana: blacho-wkręt x 4

**Uwagi:** możliwość montażu zamka, posiada dystans od ściany (podłoża) - 8mm

**Deklaracje, gwarancja:** CE, 2 lata od daty produkcji